

## AXIS Q1932-E/Q1932-E PT 雲台式熱顯像網路攝影機 可靠的偵測能力與大範圍的覆蓋區域



- > VGA 熱顯像技術
- > 子彈型設計
- > 多種鏡頭選擇
- > 內含智慧型影像應用
- > 乙太網路供電
- > PT 雲台式機型

憑藉其優異的影像品質與 VGA 熱顯像解析度，AXIS Q1932-E 和 AXIS Q1932-E PT 雲台式攝影機可提供最佳化的偵測效能和周邊監控，滿足最具挑戰性的要求。

擁有 640x480 熱顯像解析度和多種選配鏡頭，此攝影機能輕鬆偵測與辨識人員、物品和狀況。由於採用新式影像處理演算法，AXIS Q1932-E/Q1932-E PT 雲台式攝影機在確保低雜訊的情況下提高了影像對比度，而且不會產生模糊和鬼影效果。

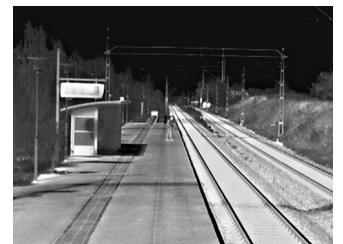
由於熱顯像攝影機不受光線條件和陰影的影響，與傳統攝影機相比，它們在大部分應用上往往更為準確，而且較少出現假警報。因此，也提高了有效運用智慧型影像應用的可能性。

AXIS Q1932-E PT 雲台式攝影機可以安裝在電動雲台上，提供更靈活的安裝方式。

這些子彈型隨裝即用的室外攝影機具備 IP66 等級的防護能力，是專為抵禦惡劣天候條件所設計。AXIS Q1932-E 和 AXIS Q1932-E PT 雲台式攝影機可以在 -40 °C 到 60 °C (-40 °F 到 140 °F) 的溫度範圍內運作，且採用乙太網路供電 (IEEE 802.3af)，不僅安裝簡便，而且成本效益高。



AXIS Q1932-E PT 雲台式攝影機



## 範圍圖

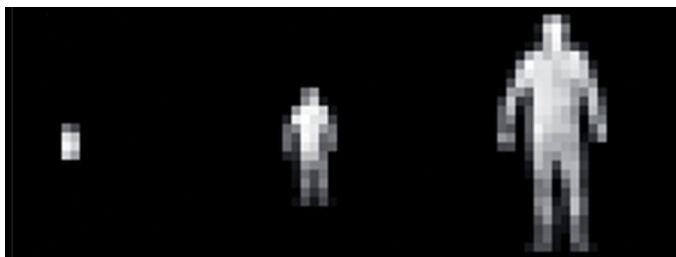
### AXIS Q1932-E & AXIS Q1932-E PT 雲台式攝影機寬廣的偵測範圍

	焦距	視角	人體：1.8 x 0.5 公尺 關鍵尺寸：0.75 公尺	車輛：1.4 x 4.0 公尺 關鍵尺寸：2.3 公尺		
	公尺	水平	公尺	碼	公尺	碼
偵測 (1.5 像素) 觀察目標物可看到目標	10	57°	320	350	990	1083
	19	32°	580	634	1800	1968
	35	18°	1050	1148	3200	3500
	60	10°	1800	1968	5500	6015
辨識 (6 像素) 觀察目標物可區分目標	10	57°	80	87	250	273
	19	32°	150	164	440	481
	35	18°	260	284	800	875
	60	10°	440	481	1350	1476
確認 (12 像素) 觀察目標物可區分特定目標	10	57°	40	44	125	136
	19	32°	75	82	220	240
	35	18°	130	142	400	437
	60	10°	220	240	680	744

根據 Johnson 的標準所計算，在不同天氣條件下的偵測範圍不盡相同。

### 環境因素

Johnson 的標準是假設在理想條件下。現場的天氣條件會影響物體所散發的熱能，使有效偵測範圍縮小。上表所列的偵測範圍是基於目標物與背景之間有 2°C 溫差的前提。然而，諸如雨、雪、霧等因素都會減少目標散發的熱能，因為這些熱能會在擊中大氣中的微粒時分散。為了避免發生效能及可靠性問題，攝影機務必在預定安裝的實際環境中經過實際測試。



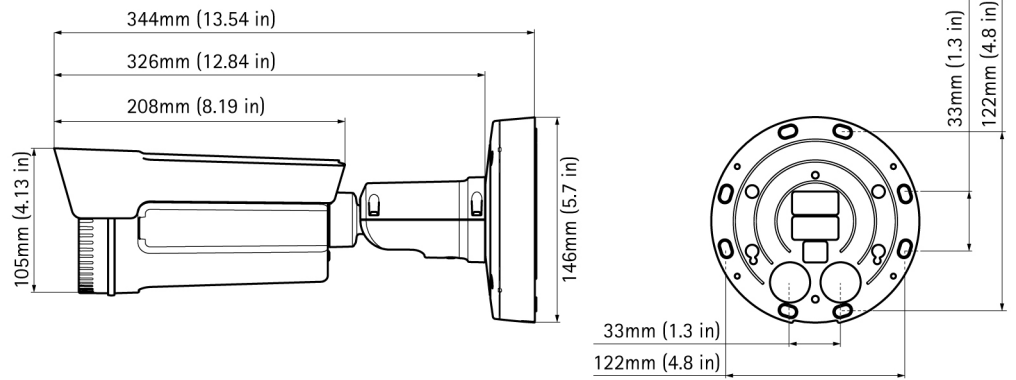
以人體目標顯示偵測、辨識與確認三者之間的像素數目差異。

### 智慧型應用

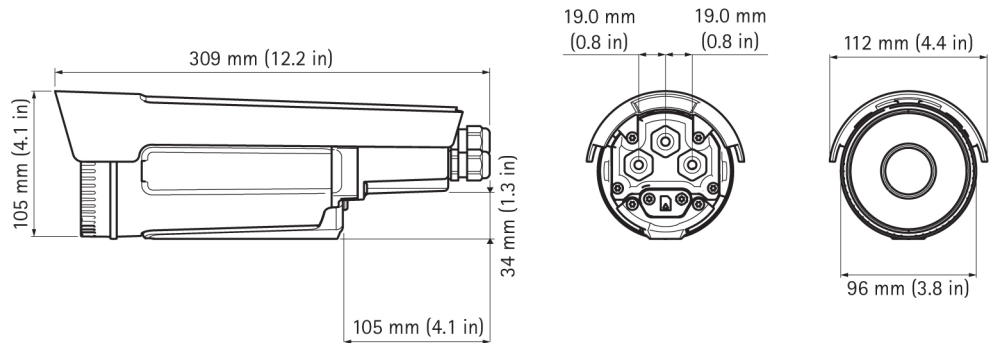
熱顯像攝影機中的感應器可反應出熱能的差異。因此，該感應器不易受到光線條件變化、黑暗或其他嚴苛條件的影響。這使得熱顯像攝影機成為結合智慧型影像應用的完美平台，可用以打造出更有效的 24/7 全天候監控系統。透過我們的應用程式開發夥伴計劃，Axis 可以提供最廣泛的第三方應用程式。

整合了智慧型影像應用，例如影像位移偵測或電子圍籬，攝影機便能自動觸發警報，通知操作人員。為了發揮最大的應用效能並維持可靠的運作，部署時建議將 6 像素目標偵測及周圍環境因素一併考慮進去。

## AXIS Q1932-E 尺寸



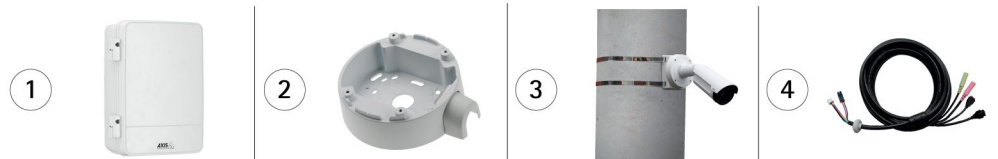
## AXIS Q1932-E PT 雲台式尺寸



## 選購配件

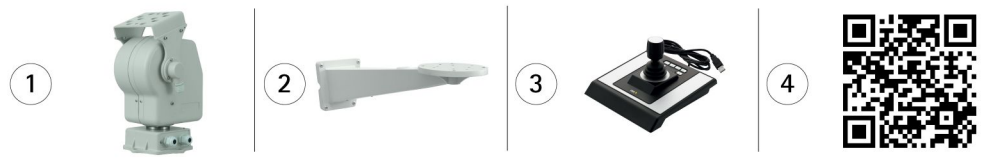
### AXIS Q1932-E

1. AXIS T98A17-VE
2. AXIS T94G01P
3. AXIS T91A47
4. AXIS 多用途 A I/O 音訊纜線 5 公尺



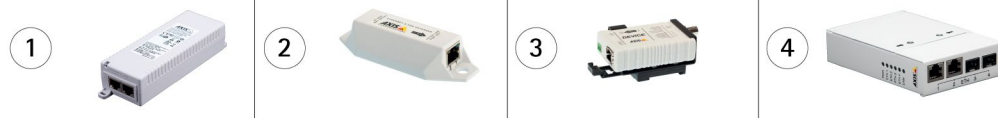
### AXIS Q1932-E PT 雲台式

1. AXIS YP3040 電動雲台
2. AXIS YP3040 壁掛支架
3. AXIS T8310 控制搖桿組
4. 掃描條碼以獲得完整配件清單  
[www.axis.com/products/q19\\_series/](http://www.axis.com/products/q19_series/)



### AXIS Q1932-E & Q1932-E PT 雲台式

1. Axis PoE 中跨裝置
2. AXIS T8129
3. AXIS T8640
4. AXIS T8604



## 技術規格 – AXIS Q1932-E/Q1932-E PT 雲台式

<b>機型</b>	AXIS Q1932-E AXIS Q1932-E PT 雲台式 鏡頭規格 10 公釐、19 公釐、35 公釐和 60 公釐	警報前和警報後的影像緩衝 錄影至邊際儲存空間 AXIS Q1932-E: 錄音至邊際儲存空間 AXIS Q1932-E PT 雲台式: PTZ 預設點、巡弋
<b>攝影機</b>		
<b>影像感應器</b>	非致冷微測輻射熱計感應器 640x480, 像素間距: 17µm	<b>資料串流</b> 事件資料
<b>鏡頭</b>	10 公釐: 57° 視角 <sup>a</sup> , F1.2 19 公釐: 32° 視角 <sup>a</sup> , F1.0 35 公釐: 18° 視角 <sup>a</sup> , F1.2 60 公釐: 10° 視角 <sup>a</sup> , F1.25	<b>一般</b>
<b>敏感度</b>	NETD < 70 mK	<b>外罩設計</b> IP66 等級金屬外殼 (鋁質), 含整合式除濕薄膜與鍍窗片 顏色: 白色 NCS S 1002-B
<b>平移/傾斜/變焦</b>	AXIS Q1932-E PT 雲台式: 預設定點、巡弋、驅動程式選擇、控制佇列	<b>記憶體</b> 256 MB RAM, 128 MB 快閃記憶體
<b>影像</b>		<b>電源</b> 乙太網路供電 IEEE 802.3af/802.3at Type 1 Class 3, 最大 10 W 8–28 V DC, 最大 11 W 或 20–24 V AC 50–60 Hz, 最大 15 VA, 未附電源供應器
<b>壓縮格式</b>	H.264 (MPEG-4 Part 10/AVC)、H.264 Main 與 Baseline Profile Motion JPEG	<b>連接線</b> RJ45 10BASE-T/100BASE-TX PoE、電源端子 AXIS Q1932-E: 八回路的電路板接頭提供兩個可自訂的輸入/輸出和音訊 AXIS Q1932-E PT 雲台式: 用於水平/上下控制的 RS485/RS422
<b>解析度</b>	感應器為 640x480。影像最高可放大至 800x600 (SVGA)	<b>邊際儲存</b> microSD/microSDHC/microSDXC 記憶卡插槽, 最高支援 64 GB (未附記憶卡) 支援錄製影像到專用網路儲存空間 (NAS)
<b>影像播放速率</b>	在歐盟、挪威、瑞士、加拿大、美國、日本、澳洲及紐西蘭支援最高 30 fps 在其他國家最高 8.3 fps <sup>b</sup>	<b>操作環境</b> -40 °C 到 60 °C (-40 °F 到 140 °F) 濕度 10–100% RH (凝結狀態)
<b>影像串流</b>	最少三個 H.264 和 Motion JPEG 影像串流使用相同的調色板, 在 30 fps 及最大解析度時可同時或單獨設定可控制影格速率和頻寬, VBR/CBR H.264	<b>安規認證</b> EN 55022 Class A、EN 50121-4、EN 55024、EN 61000-3-2、EN 61000-3-3、EN 61000-6-1、EN 61000-6-2、FCC Part 15 Subpart B Class A、ICES-003 Class A、VCCI Class A、C-tick AS/NZS CISPR22 Class A、KCC KN22 Class A、KN24、IEC/EN/UL 60950-1、IEC/EN/UL 60950-22、EN 50581、IEC 60529 IP66、NEMA 250 Type 4X、IEC 60068-2-1、IEC 60068-2-2、IEC 60068-2-6 Class 4M4、IEC 60068-2-27、IEC 60068-2-52、IEC 60721-3-4 Class 4K3
<b>影像設定</b>	壓縮率、亮度、對比、曝光控制、旋轉、鏡像、多個調色板、文字與影像覆蓋、隱私區域遮蔽 AXIS Q1932-E: Axis 的長廊格式	<b>重量</b> <b>AXIS Q1932-E 10 公釐:</b> 2000 克 (4.4 磅) <b>AXIS Q1932-E 19 公釐:</b> 2000 克 (4.4 磅) <b>AXIS Q1932-E 35 公釐:</b> 2100 克 (4.6 磅) <b>AXIS Q1932-E 60 公釐:</b> 2200 克 (4.9 磅) <b>AXIS Q1932-E PT 雲台式 10 公釐:</b> 1800 克 (4.0 磅) <b>AXIS Q1932-E PT 雲台式 19 公釐:</b> 1800 克 (4.0 磅) <b>AXIS Q1932-E PT 雲台式 35 公釐:</b> 1900 克 (4.2 磅) <b>AXIS Q1932-E PT 雲台式 60 公釐:</b> 2000 克 (4.4 磅)
<b>音訊</b>		<b>隨附配件</b> 安裝指南、安裝與管理軟體光碟、1 個 Windows 解碼器使用者授權、AXIS Cross Line Detection 越線偵測授權、AXIS Video Motion Detection 影像位移偵測 2.1、Torx T20 螺絲起子 AXIS Q1932-E: 壁掛與天花板安裝套件、美規管線轉換接頭、RJ45 網路線 5 公尺 (16 英尺)
<b>音訊串流</b>	AXIS Q1932-E: 雙向語音, 全雙工語音	<b>影像管理軟體</b> AXIS Camera Companion (已附)、AXIS Camera Station 和來自 Axis 應用程式開發夥伴的影像管理軟體 (未附)。更多資料請參考 <a href="http://www.axis.com/products/video/software">www.axis.com/products/video/software</a>
<b>音訊壓縮</b>	AXIS Q1932-E: AAC-LC 8/16 kHz, G.711 PCM 8 kHz, G.726 ADPCM 8 kHz 可自訂位元速率	<b>保固</b> 有關 Axis 3 年保固和 Axis 延長保固選項相關資訊, 請參閱 <a href="http://www.axis.com/warranty">www.axis.com/warranty</a>
<b>音訊輸入/輸出</b>	AXIS Q1932-E: 外接式麥克風或線路輸入、線路輸出	
<b>網路</b>		
<b>安全性</b>	密碼保護、IP 位址過濾、HTTPS <sup>c</sup> 加密、IEEE 802.1X <sup>c</sup> 網路存取控制、摘要驗證、使用者存取記錄	
<b>支援協定</b>	IPv4/v6、HTTP、HTTPS <sup>c</sup> 、SSL/TLS <sup>c</sup> 、QoS Layer 3 DiffServ、FTP、CIFS/SMB、SMTP、Bonjour、UPnP <sup>TM</sup> 、SNMPv1/v2c/v3 (MIB-II)、DNS、DynDNS、NTP、RTSP、RTP、TCP、UDP、IGMP、RTCP、ICMP、DHCP、ARP、SOCKS、SSH	
<b>系統整合</b>		
<b>應用程式介面</b>	提供軟體整合的開放式 API, 包括 VAPIX <sup>®</sup> 和 AXIS Camera 應用程式平台; 詳細規格請參考 <a href="http://www.axis.com">www.axis.com</a> AXIS 影像 代管系統 (AVHS) 可實現單鍵攝影機連線 ONVIF Profile S; 詳細規格請參考 <a href="http://www.onvif.org">www.onvif.org</a>	
<b>智慧型影像分析</b>	影像位移偵測、越線偵測、衝擊偵測、支援由 AXIS Camera 應用程式平台安裝額外的應用程式 AXIS Q1932-E: 聲音偵測	
<b>事件觸發</b>	智慧影像、音訊、溫度、外部輸入、預定時間、衝擊偵測、邊際儲存空間事件 AXIS Q1932-E: 聲音 AXIS Q1932-E PT 雲台式: PTZ 預設點	
<b>事件動作</b>	檔案上傳; FTP、HTTP、網路分享和電子郵件通知; 電子郵件、HTTP 和 TCP 外部輸出啟動	

- a. 水平視角  
b. 影格速率超過 9 fps 可能會受出口管制條例限制  
c. 本產品包括由 OpenSSL 開發的軟體, 以便在 OpenSSL 工具套件中使用 (<http://www.openssl.org/>), 以及由 Eric Young (eay@cryptsoft.com) 撰寫的加密軟體。

更多資訊, 請至 [www.axis.com](http://www.axis.com)